

ЛЮКСМЕТР

ЛМ-12

РУКОВОДСТВО ПО ЭКСПЛУАТАЦИИ

И ПАСПОРТ

ТФАП.201111.002 РЭ и ПС



СОДЕРЖАНИЕ

1. НАЗНАЧЕНИЕ ИЗДЕЛИЯ.....	4
2. ТЕХНИЧЕСКИЕ ХАРАКТЕРИСТИКИ И УСЛОВИЯ ЭКСПЛУАТАЦИИ.....	4
3. УСТРОЙСТВО И ПРИНЦИП РАБОТЫ.....	5
4. ПОДГОТОВКА ПРИБОРА К ИСПОЛЬЗОВАНИЮ.....	7
5. РЕЖИМЫ РАБОТЫ И НАСТРОЙКИ ПРИБОРА.....	8
6. ВОЗМОЖНЫЕ НЕИСПРАВНОСТИ И СПОСОБЫ ИХ УСТРАНЕНИЯ.....	12
7. МАРКИРОВАНИЕ, ПЛОМБИРОВАНИЕ, УПАКОВКА.....	14
8. ХРАНЕНИЕ, ТРАНСПОРТИРОВАНИЕ.....	14
9. КОМПЛЕКТНОСТЬ.....	15
10. СВИДЕТЕЛЬСТВО О ПРИЕМКЕ.....	16
11. ГАРАНТИИ ИЗГОТОВИТЕЛЯ.....	17
12. ДАННЫЕ О ПОВЕРКЕ ПРИБОРА.....	18
13. ДАННЫЕ О РЕМОНТЕ ПРИБОРА.....	19
ПРИЛОЖЕНИЕ А.....	20
Свидетельство об утверждении типа средств измерений.....	20

Настоящее руководство по эксплуатации и паспорт являются документом, удостоверяющим основные параметры и технические характеристики портативного люксметра ЛМ-12.

Настоящее руководство по эксплуатации и паспорт позволяет ознакомиться с устройством и принципом работы портативного люксметра ЛМ-12 и устанавливает правила его эксплуатации, соблюдение которых обеспечивает поддержание его в постоянной готовности к работе.

Прибор выпускается согласно ТУ 4437-012-70203816-2017, имеет свидетельство об утверждении типа средств измерений RU.C.37.010.A № 69297 и зарегистрирован в Государственном реестре средств измерений под № 70620-18

В конструкцию, внешний вид, электрические схемы и программное обеспечение прибора могут быть внесены изменения, не ухудшающие его метрологические и технические характеристики, без предварительного уведомления.

Права на топологию всех печатных плат, схемные решения, программное обеспечение и конструктивное исполнение принадлежат изготовителю – АО “ЭКСИС”. Копирование и использование – только с разрешения изготовителя.

В случае передачи прибора на другое предприятие или в другое подразделение для эксплуатации или ремонта, настоящее руководство по эксплуатации и паспорт подлежат передаче вместе с прибором.

1. НАЗНАЧЕНИЕ ИЗДЕЛИЯ

1.1. Люксметр ЛМ-12 предназначен для измерения освещённости, создаваемой естественным светом и различными источниками искусственного освещения в диапазоне от 1 до 200000 лк в видимой области спектра (380...780) нм. Источники освещения могут быть произвольно расположены произвольно относительно измерительного преобразователя люксметра.

2. ТЕХНИЧЕСКИЕ ХАРАКТЕРИСТИКИ И УСЛОВИЯ ЭКСПЛУАТАЦИИ

2.1. Основные технические характеристики прибора приведены в таблице 2.1

Таблица 2.1

Наименование параметра, единицы измерения	Значение
Диапазон измерения освещённости, лк	1...200000
Спектральный диапазон, мкм	0,38...0,78
Предел допускаемой основной относительной погрешности измерения освещённости, %, не более	8
Время непрерывной работы люксметра, ч, не менее	160
Количество точек автоматической статистики, не менее	10000
Интерфейс связи с компьютером	USB
Питание прибора, В	от 3,3 до 4,5
Потребляемая мощность, мВт, не более	100
Масса измерительного блока, кг, не более	0,4
Масса зонда, кг, не более	0,3
Габаритные размеры блока измерения, мм, не более	142x64x32
Габаритные размеры (диаметр, высота) зонда, мм, не более	Ø35x20
Рабочие условия блока измерения - температура воздуха, °С - относительная влажность, % (без конденсации влаги) - атмосферное давление, кПа	+5... + 40 2... 95 84...106,7
Срок службы прибора, не менее, лет	5

3. УСТРОЙСТВО И ПРИНЦИП РАБОТЫ

3.1. Конструкция прибора

Прибор состоит из блока измерения и фотометрического преобразователя. Конструктивно блок измерения выполняется в пластмассовом корпусе. На передней панели блока измерения располагается ЖК-индикатор и кнопки управления, на верхней панели расположен разъем USB. Внешний вид прибора приведен на рисунке 3.1

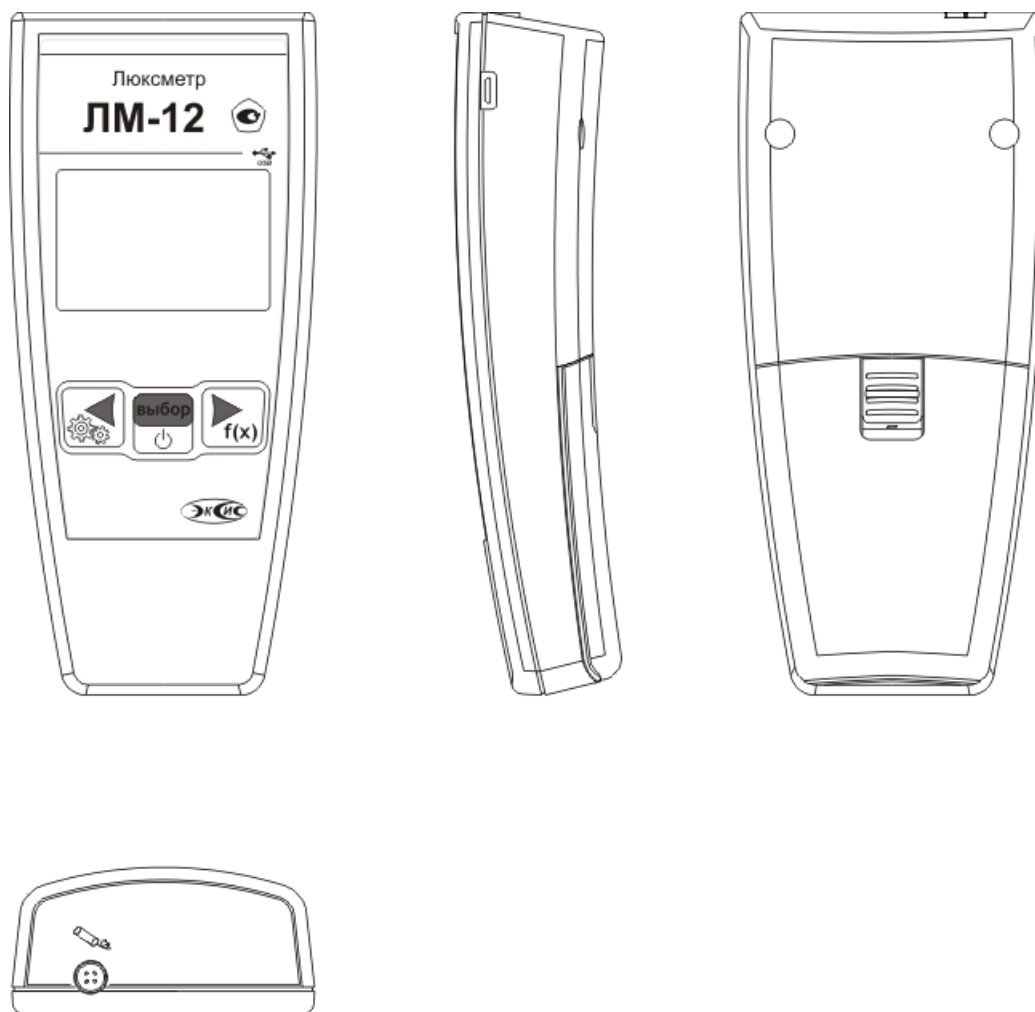


Рисунок 3.1 Внешний вид измерителя

3.2. Принцип работы

Принцип работы люксметра заключается в преобразовании фотометрическим зондом оптического излучения в непрерывный электрический сигнал, пропорциональный освещённости светового потока, который затем преобразуется аналого-цифровым преобразователем в цифровой код, индицируемый на цифровом индикаторе прибора. Внешний вид фотометрического зонда приведен на рисунке 3.2

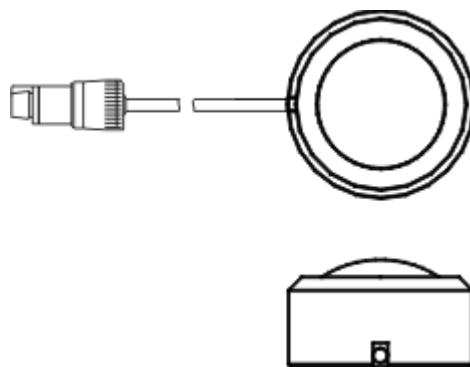


Рисунок 3.2 Внешний вид фотометрического зонда

В фотометрическом зонде установлен первичный преобразователь излучения – полупроводниковый кремниевый фотодиод с системой светофильтров, формирующих спектральную чувствительность.

3.2.2 Регистрация измерений

При необходимости использовать в приборе функцию регистратора следует использовать его с программным обеспечением для компьютера. Данные, полученные от измерительного преобразователя, записываются в энергонезависимую внутреннюю память с определенным периодом. Настройка периода осуществляется в режиме **НАСТРОЙКА** (п.5.4). При подключении к ПК прибор эмулирует USB-флеш-накопитель. Накопленные данные находятся в файлах с расширением xls и могут быть обработаны в программе Microsoft Excel или Eksis Visual Lab. Самые актуальные данные хранятся в файле с именем соответствующем технологическому номеру прибора (например, 10000000.xls). Также настройка периода, считывание и просмотр данных осуществляется с помощью программного обеспечения Eksis Visual Lab.


3.2.3 Интерфейс связи

По интерфейсу связи USB из прибора могут быть считаны текущие измерения, накопленные данные измерений, а так же могут быть изменены настройки прибора. При подключении к компьютеру прибор определяется как HID совместимое устройство и не требует установки дополнительных драйверов.

4. ПОДГОТОВКА ПРИБОРА К ИСПОЛЬЗОВАНИЮ

4.1. Извлечь прибор из упаковочной тары. Если прибор внесен в теплое помещение из холодного, необходимо дать прибору прогреться до комнатной температуры в течение не менее 2-х часов.

4.2. Установить элементы питания в батарейный отсек.

4.3. Включить прибор нажатием кнопки .

4.4. При включении прибора осуществляется самотестирование прибора в течение 5 секунд. При наличии внутренних неисправностей прибор на индикаторе сигнализирует номер неисправности. После успешного тестирования и завершения загрузки люксметр входит в режим РАБОТА.

4.5. Произвести измерения.

4.6. После использования выключить прибор нажатием кнопки .

4.7. Если предполагается длительное хранение прибора (более 3 месяцев) следует извлечь элементы питания из батарейного отсека.

4.8. Для подтверждения технических характеристик изделия необходимо ежегодно производить поверку прибора.

4.9. Поверка люксметра осуществляется по документу **ГОСТ Р 8.665-2009**


5. РЕЖИМЫ РАБОТЫ И НАСТРОЙКИ ПРИБОРА

5.1. Общие сведения

При эксплуатации прибора его функционирование осуществляется в режиме РАБОТА. После включения и самодиагностики прибор переходит в режим РАБОТА.

5.2. Режим РАБОТА

Режим РАБОТА является основным эксплуатационным режимом. В данном режиме производится непрерывный опрос фотометрического преобразователя, на индикаторе отображается значение освещённости в реальном времени.

Последовательными короткими нажатиями кнопки  пользователь может выбрать одну из функций отображения на экране: измеренных значений: фиксация мгновенных значений освещенности – **HOLD**, фиксация максимального значения освещенности – **max**, фиксация минимального значения освещенности – **min**, см. рисунок 5.1

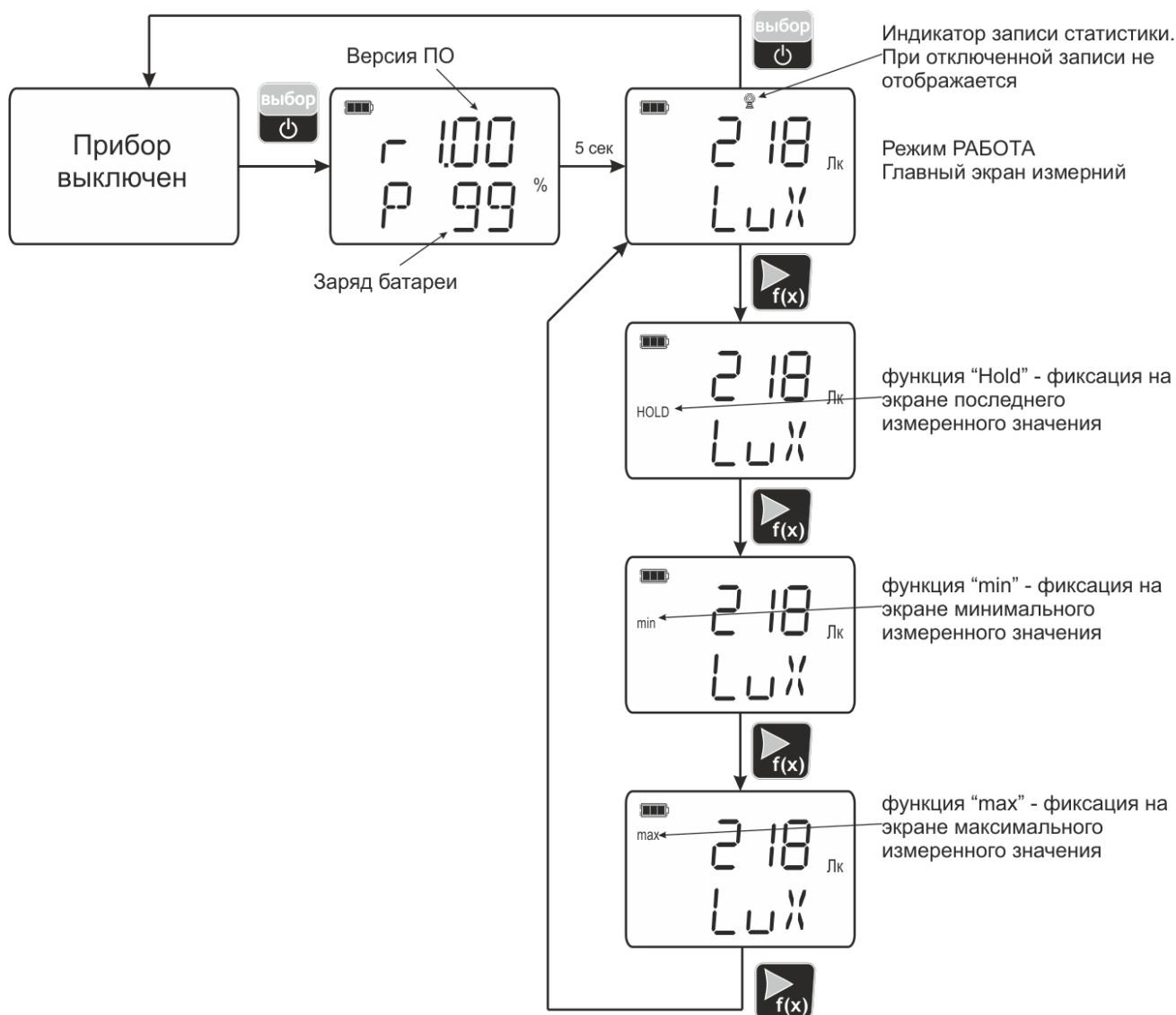



Рисунок 5.1 Схема режима РАБОТА люксметра ЛМ-12

5.3. Режим НАСТРОЙКА

Режим **НАСТРОЙКА** предназначен для задания и записи параметров, требуемых при эксплуатации, в энергонезависимую память люксметра. Заданные значения параметров сохраняются в памяти прибора при пропадании питания. Режим **НАСТРОЙКА** включает: настройку автоматической статистики, настройку времени.

Переход люксметра в режим **НАСТРОЙКА** осуществляется длительным (более 2 сек.)

нажатием кнопки . Находясь в режиме **НАСТРОЙКА** люксметр продолжает выполнять измерения и регистрацию данных. Люксметр автоматически выходит из режима **НАСТРОЙКА** в режим **РАБОТА** через 45 секунд, при неактивности кнопок управления. Схема режима **НАСТРОЙКА** представлена на рисунке 5.2.

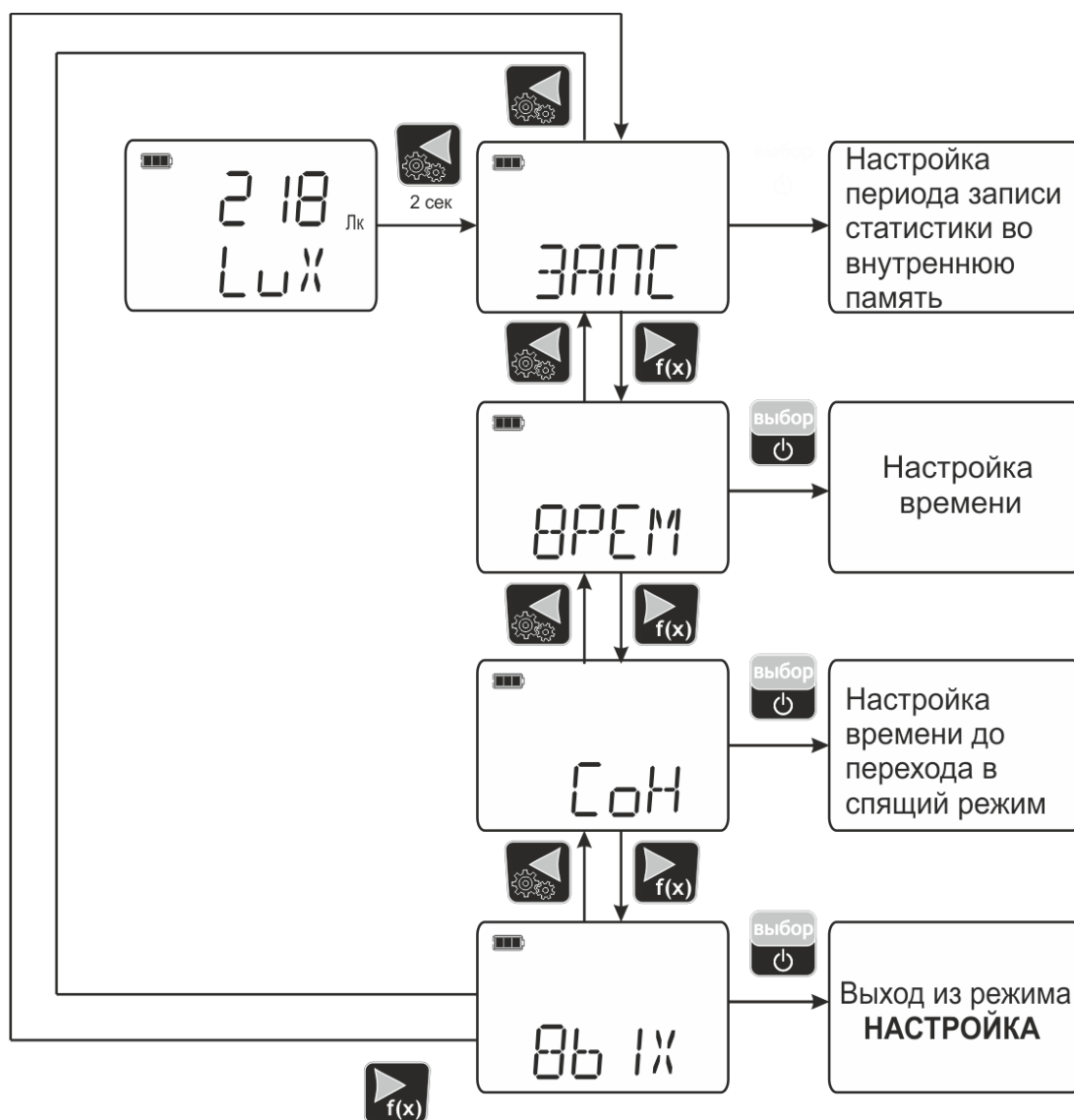


Рисунок 5.2 Схема режима НАСТРОЙКА люксметра ЛМ-12.

5.3.1. Настройка автоматической статистики

На рисунке 5.3 представлена схема настройки режима записи данных на карту памяти, пользователь имеет возможность настроить период записи, а также включить/отключить автоматическую запись данных во время спящего режима. Измеритель производит измерения и запись данных:

- 1) При включенном индикаторе измерения с интервалом ~ 1 сек., и сохраняет данные измерений с заданным периодом записи, при выключенном индикаторе **в режиме сна запись данных не производится** (настройка «СЗАП OFF»).
- 2) При включенном индикаторе измерения с интервалом ~ 1 сек., и сохраняет данные измерений с заданным периодом записи, в включенном состоянии с заданным периодом записи данных **«просыпается», совершает измерения, сохраняет измеренные параметры и выключается до следующего момента записи** (настройка «СЗАП On»).

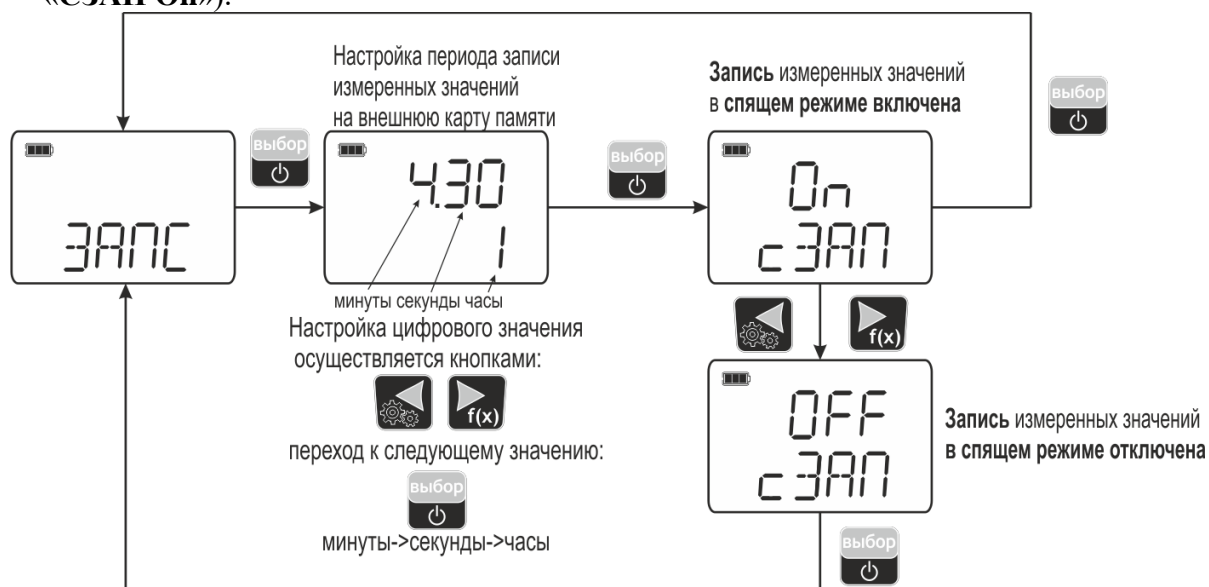


Рисунок 5.3 Настройка автоматической статистики

5.3.2. Настройка часов реального времени

Настройка часов позволяет актуализировать время для корректной регистрации данных. Данная операция может потребоваться при смене элементов питания. Настройка часов осуществляется согласно схеме – рисунок 5.4.



Рисунок 5.4 Настройка автоматической статистики

5.3.3. Настройка спящего режима

Спящий режим служит для увеличения времени работы измерителя от одной зарядки. В меню «Сон» настраивается время в минутах, через которое измеритель отключит экран (выключится). Настройка «Off» отключает переход в спящий режим, измеритель будет работать с включенным экраном, см. *Рисунок 0.1*.

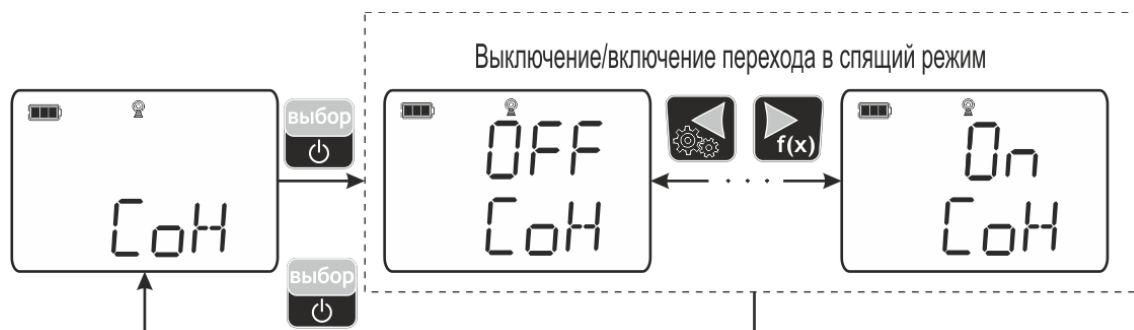


Рисунок 0.1 Настройка спящего режима

5.4. Элементы питания

Измеритель прибора работает от литиевых элементов питания (типа AA) с напряжением 3,7 В.

Внимание! Использование других батареек и аккумуляторов не допускается!

При замене элементов питания **строго** соблюдать полярность! Используется **параллельное соединение** элементов питания, см. рисунок 5.6.

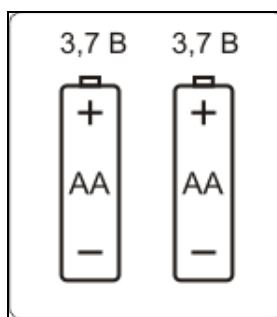



Рисунок 5.6 Схема подключения элементов питания.

Зарядка элементов питания производится через USB разъем прибора. Время заряда аккумуляторов составляет не менее 24 часов. При подключении зарядного устройства на индикаторе люксметра появляется надпись «USB», затем «P X», где X – уровень заряда аккумуляторов в %. Длительность работы люксметра от полностью заряженных элементов питания зависит от настроенного периода записи автоматической статистики.

5.5. Работа с компьютером

Связь люксметра ЛМ-12 с компьютером осуществляется с помощью соединительного кабеля и программного обеспечения Eksis Visual Lab (EVL).

Подключение люксметра и установка связи с ним осуществляется следующей последовательностью действий:

- включение компьютера и вставка диска в привод компакт-дисков, запуск файла **setup.exe** (**setup_x64.exe** для 64-битной версии Windows) из корневой папки на компакт-диске;
- установка программного обеспечения Eksis Visual Lab с компакт-диска, руководствуясь инструкцией по установке **setup.pdf** (находится на компакт-диске в корневой папке);
- запуск Eksis Visual Lab (Пуск → Все программы → Эксис → Eksis Visual Lab);
- подключение люксметра ЛМ-12 к компьютеру;
- добавление прибора в список устройств, задание технологического номера и запуск обмена (кнопка 

• Таблица 5.2

Наименование прибора	Тип связи	Программа на ПК	Дополнительно
ЛМ-12	Кабель mini-USB	Eksis Visual Lab	----

5.6. Встроенное программное обеспечение

Влияние встроенного программного обеспечения учтено при нормировании метрологических характеристик люксметров.

Люксметры имеют защиту встроенного программного обеспечения от преднамеренных или непреднамеренных изменений. Уровень защиты по Р 50.2.077—2014 встроенного программного обеспечения соответствует уровню «средний», автономного ПО – «низкий».

Идентификационные данные ПО измерителей приведены в таблице 5.3



Таблица 5.3 - Идентификационные данные программного обеспечения

Идентификационные данные (признаки)	Значение	
Идентификационное наименование ПО	ЛМ-12	EVL.exe
Номер версии (идентификационный номер) ПО	1.00 и выше	2.17 и выше
Цифровой идентификатор ПО	-	25EB09D453483386D44F6550AAD B70C094A8015B772C825F97B2CD BC615D0E18, алгоритм RFC 4357

6. ВОЗМОЖНЫЕ НЕИСПРАВНОСТИ И СПОСОБЫ ИХ УСТРАНЕНИЯ

6.1. Возможные неисправности прибора приведены в таблице 6.1

Таблица 6.1

Неисправность, внешнее проявление	Вероятная причина	Способ устранения
Прибор не производит измерений в автономном режиме На индикаторе мигает символ 	Разряжены элементы питания	Заменить /зарядить элементы питания
На индикаторе Err	Нет связи с фотометрическим преобразователем	Подключить преобразователь
	Неисправность фотометрического преобразователя	Ремонт
	Выход за диапазон измерения	Использовать прибор в соответствии с рабочими условиями эксплуатации

7. МАРКИРОВАНИЕ, ПЛОМБИРОВАНИЕ, УПАКОВКА

7.1. На передней панели измерительного блока нанесена следующая информация:

- наименование прибора
- товарный знак предприятия-изготовителя
- знак утверждения типа

7.2. На задней панели измерительного блока указывается:

- заводской номер и дата выпуска

7.1 Пломбирование прибора выполняется:

- у измерительного блока прибора – на задней панели на одном, либо в двух крепежных саморезах
- фотометрического преобразователя – на нижней панели на одном, либо в двух крепежных саморезах

7.3. Прибор и его составные части упаковываются в упаковочную тару – картонную коробку, ящик, чехол или полиэтиленовый пакет.

8. ХРАНЕНИЕ, ТРАНСПОРТИРОВАНИЕ

8.1. Приборы хранят в картонной коробке, в специальном упаковочном чехле или в полиэтиленовом пакете в сухом проветриваемом помещении, при отсутствии паров кислот и других едких летучих веществ, вызывающих коррозию, при температуре от плюс 5 до плюс 40 °С и относительной влажности от 30 до 80 %.

8.2. Транспортирование допускается всеми видами транспорта в закрытых транспортных средствах, обеспечивающих сохранность упаковки, при температуре от минус 50 °С до плюс 50 °С и относительной влажности до 98 % при температуре 35 °С.

9. КОМПЛЕКТНОСТЬ

9.1. Комплектность поставки прибора приведена в таблице 9.1

Таблица 9.1

Наименование комплектующих изделий, программного обеспечения, документации		Кол-во
1	Портативный измеритель люксметр ЛМ-12 с фотометрическим преобразователем	1 шт.
2	Элемент питания 3,7 В (установлены в прибор)	2 шт.
3	Сетевой адаптер 220 В + кабель 1,8 м (USB – mini USB)	1 шт.
4 ⁽¹⁾	Упаковочный чехол	1 шт.
5 ⁽¹⁾	Диск или USB-накопитель с программным обеспечением	1 шт.
6	Руководство по эксплуатации и паспорт	1 экз.
7	Поверка	1 экз.

⁽¹⁾ – позиции поставляются по специальному заказу

10. СВИДЕТЕЛЬСТВО О ПРИЕМКЕ

10.1. Люксметр ЛМ-12 зав. № _____ изготовлен в соответствии с ТУ 4437-012-70203816-2017 и комплектом конструкторской документации ТФАП.201111.002 и признан годным для эксплуатации.

10.2. Поставляемая конфигурация:

Название комплектующей части	Количество
Упаковочный чехол	
Диск или USB-накопитель с программным обеспечением	
Свидетельство о поверке №	

Дата выпуска _____ 20 г.

Представитель ОТК _____

Дата продажи _____ 20 г.

Представитель изготовителя _____

МП.

11. ГАРАНТИИ ИЗГОТОВИТЕЛЯ

- 11.1** Изготовитель гарантирует соответствие прибора требованиям ТУ 4437-012-70203816-2017 при соблюдении потребителем условий эксплуатации, хранения и транспортирования.
- 11.2** Гарантийный срок эксплуатации прибора – 12 месяцев со дня продажи.
- 11.3** В случае выхода прибора из строя в течение гарантийного срока при условии соблюдения потребителем условий эксплуатации, хранения и транспортирования изготовитель обязуется осуществить его бесплатный ремонт.
В случае проведения гарантийного ремонта гарантия на прибор продлевается на время ремонта, которое отмечается в листе данных о ремонте прибора.
- 11.4** Доставка прибора изготовителю осуществляется за счет потребителя. Для отправки прибора в ремонт необходимо: упаковать прибор надлежащим образом во избежание повреждений при его транспортировке; вместе с сопроводительным письмом, оформленным на фирменном бланке, с указанием полных реквизитов, контактной информацией (контактный телефон, e-mail, контактное лицо), целей отправления прибора и описанием неисправностей (при их наличии) привезти лично либо отправить любой транспортной компанией в офис предприятия-изготовителя по адресу: 124460, г. Москва, г. Зеленоград, проезд 4922, дом 4, строение 2, комната 325.
Адрес для отправлений ФГУП «Почта России»: 124460, г. Москва, г. Зеленоград, а/я 13.
- 11.5** Гарантия изготовителя не распространяется и бесплатный ремонт не осуществляется:
1. в случаях если в документе «Руководство по эксплуатации и паспорт» отсутствуют или содержатся изменения (исправления) сведений в разделе «Сведения о приемке»;
 2. в случаях внешних повреждений (механических, термических и прочих) прибора, разъемов, кабелей, сенсоров;
 3. в случаях нарушений пломбирования прибора, при наличии следов несанкционированного вскрытия и изменения конструкции;
 4. в случаях загрязнений корпуса прибора или датчиков;
 5. в случаях изменения чувствительности сенсоров в результате работы в среде недопустимо высоких концентраций активных газов
 6. на сменные элементы питания, поставляемые с прибором
- 11.6** Периодическая поверка прибора не входит в гарантийные обязательства изготовителя.
- 11.7** Изготовитель осуществляет платный послегарантийный ремонт.
- 11.8** Рекомендуются ежегодно проводить сервисное обслуживание прибора на заводе-изготовителе.
- 11.9** Изготовитель не несет гарантийных обязательств на поставленное оборудование, если оно подвергалось ремонту или обслуживанию в не сертифицированных изготовителем сервисных структурах.

12. ДАННЫЕ О ПОВЕРКЕ ПРИБОРА

Дата поверки	Контролируемый параметр	Результат поверки (годен, не годен)	Дата следующей поверки	Наименование органа, проводившего поверку	Подпись и печать (клеймо) поверителя

13. ДАННЫЕ О РЕМОНТЕ ПРИБОРА

Таблица 13.1 Сведения о ремонте

Дата поступления	Неисправность	Выполненные работы	Дата завершения ремонта

ПРИЛОЖЕНИЕ А
Свидетельство об утверждении типа средств измерений



ФЕДЕРАЛЬНОЕ АГЕНТСТВО
ПО ТЕХНИЧЕСКОМУ РЕГУЛИРОВАНИЮ И МЕТРОЛОГИИ

СВИДЕТЕЛЬСТВО

об утверждении типа средств измерений

RU.C.37.010.A № 69297/1

Срок действия до **23 марта 2023 г.**

НАИМЕНОВАНИЕ ТИПА СРЕДСТВ ИЗМЕРЕНИЙ
Люксметры ЛМ-12

ИЗГОТОВИТЕЛЬ
**Акционерное общество "Экологические сенсоры и системы" ("ЭКСИС")
(АО "ЭКСИС"), г. Москва, г. Зеленоград**

РЕГИСТРАЦИОННЫЙ № **70620-18**

ДОКУМЕНТ НА ПОВЕРКУ
ГОСТ Р 8.665-2009

ИНТЕРВАЛ МЕЖДУ ПОВЕРКАМИ **1 год**

Свидетельство об утверждении типа переоформлено приказом Федерального агентства по техническому регулированию и метрологии от **03 октября 2018 г.**
№ **2108**

Описание типа средств измерений является обязательным приложением к настоящему свидетельству.

Заместитель Руководителя
Федерального агентства

А.В.Кулешов



..... 2018 г.

Серия СИ

№ **032804**